



**Сигнализатор  
взрывоопасных газов и паров  
"Сигнал-02К"**

**Руководство по эксплуатации**

**ГКПС 16.00.00.000-03РЭ**



**ГБ06**

**ООО «Политехформ-М»**

**office@ptfm.ru, www.ptfm.ru**

---

**МОСКВА**

## ОГЛАВЛЕНИЕ

<b>1. УСЛОВИЯ ПРИМЕНЕНИЯ</b> .....	<b>3</b>
<b>2. НАЗНАЧЕНИЕ И ТЕХНИЧЕСКИЕ ХАРАКТЕРИСТИКИ</b> .....	<b>3</b>
<b>3. КОМПЛЕКТ ПОСТАВКИ</b> .....	<b>4</b>
<b>4. УСТРОЙСТВО ПРИБОРА</b> .....	<b>5</b>
4.1. ПРИНЦИП ДЕЙСТВИЯ И РАБОТА.....	5
4.2. ОПИСАНИЕ ЭЛЕМЕНТОВ КОНСТРУКЦИИ И СРЕДСТВ ОБЕСПЕЧЕНИЯ ВЗРЫВОЗАЩИТЫ.....	6
4.3. МАРКИРОВКА И ПЛОМБИРОВАНИЕ.....	7
<b>5. ПОДГОТОВКА К РАБОТЕ</b> .....	<b>7</b>
5.1. ОБЩИЕ УКАЗАНИЯ ПО ЭКСПЛУАТАЦИИ.....	7
5.2. ПРОВЕДЕНИЕ ИЗМЕРЕНИЙ.....	8
5.3. ПОРЯДОК ЗАРЯДКИ АККУМУЛЯТОРОВ.....	8
<b>6. ВОЗМОЖНЫЕ НЕИСПРАВНОСТИ И МЕТОДЫ ИХ УСТРАНЕНИЯ</b> .....	<b>9</b>
<b>7. ТЕХНИЧЕСКОЕ ОБСЛУЖИВАНИЕ</b> .....	<b>10</b>
<b>8. ПРАВИЛА ТРАНСПОРТИРОВАНИЯ И ХРАНЕНИЯ</b> .....	<b>10</b>
<b>9. СВИДЕТЕЛЬСТВО О ПРИЁМКЕ</b> .....	<b>11</b>
<b>10. ПРОТОКОЛ ПРОВЕРКИ</b> .....	<b>11</b>
<b>11. СВИДЕТЕЛЬСТВО ОБ УПАКОВКЕ</b> .....	<b>12</b>
<b>12. ГАРАНТИЙНЫЕ ОБЯЗАТЕЛЬСТВА</b> .....	<b>12</b>
ГАРАНТИЙНЫЙ ТАЛОН.....	13
<b>13. СВЕДЕНИЯ О ГАРАНТИЙНЫХ И ПОСЛЕГАРАНТИЙНЫХ РЕМОНТАХ</b> .....	<b>13</b>
<b>ПРИЛОЖЕНИЕ 1</b> .....	<b>14</b>
<b>ПРИЛОЖЕНИЕ 2</b> .....	<b>17</b>
МЕТОДИКА ПОВЕРКИ.....	17
1. Условия поверки.....	17
2. Проведение поверки.....	18
3. Обработка результатов измерений.....	19
4. Оформление результатов поверки.....	19

**Перед началом работы внимательно изучите настоящий документ.**

Руководство по эксплуатации определяет состав и устройство сигнализатора взрывоопасных газов и паров "СИГНАЛ-02К" (ТУ 4215-002-45167996-07 с маркировкой взрывозащиты **1ЕхibПВТ4Х**), содержит необходимые данные для его приёмки, контроля и эксплуатации и предназначено для обслуживающего персонала в качестве рабочей документации.

Сертификат об утверждении типа средств измерений RU.C.31.004.A № 28820 от 24.08.2007 г. Государственный реестр № 16000-07.

Сертификат соответствия № РОСС RU.ГБ06.В00622 от 15.05.2009 г.

Разрешение Ростехнадзора № РРС 00-35518 от 12.08.2009 г.

## **1. Условия применения**

1.1. Сигнализатор "СИГНАЛ-02К" должен применяться в соответствии с установленной маркировкой взрывозащиты, требованиями ГОСТ Р 51330.13-99, действующих "Правил устройства электроустановок" (ПУЭ гл. 7.3), "Правил технической эксплуатации электроустановок потребителей" (ПТЭЭП гл. 3.4), других нормативных документов, регламентирующих применение электрооборудования во взрывоопасных зонах, и руководством по эксплуатации ГКПС16.00.00.000-03РЭ.

1.2. Возможные взрывоопасные зоны применения сигнализатора "СИГНАЛ-02К", категории и группы взрывоопасных смесей газов и паров с воздухом – в соответствии с требованиями ГОСТ Р 51330.9, ГОСТ Р 51330.11 и "Правил устройства электроустановок" (ПУЭ гл. 7.3).

1.3. Знак «Х» в маркировке, означает, что зарядка и замена аккумуляторов должна проводиться вне взрывоопасной зоны в соответствии с требованиями руководства по эксплуатации ГКПС16.00.00.000-03РЭ.

1.4. Внесение в конструкцию сигнализатора "СИГНАЛ-02К" изменений, касающихся средств взрывозащиты, должно быть согласовано с аккредитованной испытательной организацией.

## **2. Назначение и технические характеристики**

2.1. Сигнализатор "СИГНАЛ-02К" (в дальнейшем сигнализатор) предназначен для определения объёмного содержания кислорода в воздухе и соответствует требованиям нормативных документов: ГОСТ Р 51330.9-99, ГОСТ Р 51330.11-99 и "Правил устройства электроустановок" (ПУЭ гл. 7.3).

2.2. Сигнализатор изготовлен в климатическом исполнении УХЛ категории 3.1 по ГОСТ 15150-69 и предназначен для работы при температурах от минус 20 до плюс 40 °С, относительной влажности до 95 % при температуре 35 °С и атмосферном давлении от 84 до 106,7 кПа. Степень

защиты от внешних воздействий не ниже IP-54 по ГОСТ 14254-96. Оболочка сигнализатора имеет высокую степень механической прочности в соответствии с ГОСТ Р 51330.0-99.

2.3. По устойчивости к механическим воздействиям сигнализатор имеет вибропрочное исполнение по ГОСТ 12997-84 и выдерживает внешние вибрационные воздействия амплитудой не более 0,5 мм и частотой до 35 Гц.

2.4. По истечении времени прогрева (не более 30 секунд) сигнализатор обеспечивает:

- ◆ измерение объёмной концентрации кислорода в воздухе в диапазоне (14 - 24) % с абсолютной погрешностью 1 % объёмных долей;
- ◆ подачу звукового прерывистого сигнала и светового сигнала при снижении концентрации кислорода в воздухе ниже 18 % объёмных;
- ◆ время срабатывания сигнализации не более 40 с;
- ◆ подачу звукового и светового сигнала разряда аккумуляторов при напряжении питания ниже 4,2 В;
- ◆ порог срабатывания ограничителя тока в цепях искрозащиты не более 0,5 А;

2.5. Питание сигнализатора осуществляется от четырёх встроенных аккумуляторов типа АА ёмкостью по 1300 мА/ч.

2.6. Время непрерывной работы сигнализатора не менее 24 часов.

2.7. Зарядка аккумуляторов производится сетевым адаптером, входящим в комплект поставки сигнализатора.

2.8. Время заряда полностью разряженных аккумуляторов не более 10 часов.

2.9. Масса блока сигнализатора не более 550 г. Масса снаряжённого сигнализатора с датчиком и кабелем не более 850 г.

2.10. Габаритные размеры снаряжённого сигнализатора: 210х92х36 мм.

2.11. Средняя наработка на отказ сигнализатора без учёта аккумуляторов не менее 10000 часов.

2.12. Средний срок службы сигнализатора при своевременном выполнении технического обслуживания в соответствии с настоящим РЭ не менее 10 лет.

### 3. Комплект поставки

Наименование	Количество	Примечание
Пульт сигнализатора "СИГНАЛ-02К"	1	
Удлинитель кабельный	1	Длина кабеля ___ метров
Датчик в сборе	1	Сенсор «Оксик-3»
Заглушка разъёма сетевого адаптера	1	
Адаптер сетевой*	1	9 В, 120 мА, доработан
Руководство по эксплуатации	1	
Чемодан укладочный	1	

**Примечания:** По требованию Заказчика сигнализатор может комплектоваться удлинителем кабельным различной длины.

*\* Сетевой адаптер может иметь маркировку, отличную от указанной в таблице. Применение другого сетевого адаптера не из комплекта сигнализатора для зарядки аккумуляторов недопустимо.*

## **4. Устройство прибора**

### **4.1. Принцип действия и работа**

4.1.1. Преобразование концентрации кислорода в воздухе в электрический сигнал производится электрохимической ячейкой.

4.1.2. Структурная схема сигнализатора приведена на рис. 1 (см. Приложение 1 настоящего Руководства). Внешний вид сигнализатора представлен на рис. 2.

Аккумуляторная батарея **АК** через ограничитель тока **ОТ** питает микропроцессорный блок обработки **МП** сигнализатора. Микропроцессорный блок обработки **МП** производит аналого-цифровое преобразование сигналов от сенсора кислорода **К**, а также напряжения заряда аккумуляторной батареи, подаёт управляющие сигналы на светодиодный индикатор **СИ**, звуковую сигнализацию **ЗС** – зуммер. Заряд **АК** осуществляется от внешнего блока **БЗ**. Сигнал от электрохимического сенсора кислорода **К** усиливается повторителем и масштабным усилителем **ПМУ** и поступает на АЦП **МП**. **ОТ** обеспечивает искробезопасность электрических цепей сигнализатора, ограничивая в них максимально возможный ток на уровне 0,5 А, а при коротком замыкании – до уровня 0,05А. Напряжение с выхода **ОТ** поступает на стабилизатор напряжения **СН** 2,4 В.

С выхода **СН** напряжение подаётся на вход опорного напряжения аналого-цифрового преобразователя микропроцессора **МП**. При падении выходного напряжения **АК** ниже 4,2 В **МП** формирует управляющий сигнал на звуковую сигнализацию **ЗС**. При этом раздаётся звуковой сигнал **ЗС** и мигает светодиод, индицирующий рабочее состояние сигнализатора.

Зелёный светодиод, расположенный слева от красных светодиодов шкалы (рис. 3), индицирует нормальную степень зарядки аккумуляторных батарей (при напряжении на аккумуляторных батареях не ниже 4,2 В). При разряде батареи аккумуляторов ниже допустимого уровня светодиод начинает мигать и появляется прерывистый звуковой сигнал.

Отсчёт результатов измерения **СИ** производится по светодиодной линейке с дискретностью 1 % объёмных долей кислорода в воздухе.

## **4.2. Описание элементов конструкции и средств обеспечения взрывозащиты**

4.2.1. Внешний вид сигнализатора показан на рис. 2 Приложения 1 настоящего Руководства по эксплуатации.

Сигнализатор "СИГНАЛ-02К" изготовлен в виде переносного индивидуального сигнализатора взрывоопасных газов и паров в вибропрочном исполнении (ГОСТ 12997-84) и способен выдерживать внешние вибрационные воздействия амплитудой не более 0,5 мм и частотой до 35 Гц.

4.2.2. Конструктивно сигнализатор "СИГНАЛ-02К" состоит из прямоугольного стального корпуса с крышкой. На корпусе установлен разъём для подключения зарядного устройства и выключатель питания. На крышке размещены светодиод, смотровое окно цифрового дисплея и датчик, подключаемый через разъём. Внутри корпуса имеется блок питания и электронный блок.

4.2.3. Взрывозащита сигнализатора "СИГНАЛ-02К" обеспечивается следующими средствами.

Искробезопасность электрических цепей сигнализатора достигается благодаря применению барьера искрозащиты, обеспечивающего ограничение тока и напряжения в нормальном и аварийном режимах до значений, соответствующих требованиям ГОСТ Р 51330.10-99 для цепей подгруппы ПВ.

Суммарная электрическая ёмкость и индуктивность установлены с учётом требований искробезопасности для электрических цепей подгруппы ПВ по ГОСТ Р 51330.10-99.

Электрические зазоры, пути утечки и прочность изоляции соответствуют требованиям ГОСТ Р 51330.10-99.

Электрическая нагрузка элементов, обеспечивающих искробезопасность, не превышает 2/3 их номинальных значений.

Максимальная температура нагрева электрических элементов и оболочки не превышает значений, допустимых для температурного класса Т4 по ГОСТ Р 51330.0-99.

Электрические элементы датчиков защищены от механических и климатических воздействий оболочкой со степенью защиты IP54. Механическая прочность оболочки соответствует требованиям ГОСТ Р 51330.0-99 для электрооборудования с высокой опасностью механических повреждений.

В сигнализаторе применён датчик кислорода «Оксик-3» электрохимического типа.

4.2.4. Боковые накладки сигнализатора, конструкция которых допускает его крепление на нагрудном ремне, отлиты из термостойкого пластика марки АБС.

4.2.5. Для крепления сигнализатора на поясном ремне предусмотрена стальная пружинная клипса.

4.2.6. На боковой накладке размещены: выключатель питания и разъём для подключения адаптера.

4.2.7. На лицевой панели сигнализатора установлен разъём для подключения датчика кислорода непосредственно либо через кабельный удлинитель.

### **4.3. Маркировка и пломбирование**

4.3.1. Маркировка сигнализатора соответствует конструкторской документации ГКПС16.00.00.000 и ГОСТ Р 51330.10-99.

4.3.2. На корпусе сигнализатора нанесена маркировка, содержащая:

- ◆ наименование и условное обозначение прибора;
- ◆ товарный знак предприятия-изготовителя;
- ◆ маркировка взрывозащиты 1ExibIIBT4X;
- ◆ номер прибора и год выпуска.

4.3.3. Пломбированию подлежит гайка, крепящая боковую накладку корпуса прибора.

## **5. Подготовка к работе**

### **5.1. Общие указания по эксплуатации**

5.1.1. Сигнализатор "СИГНАЛ-02К" является сложным прибором, требующим аккуратного обращения и ухода в процессе эксплуатации.

5.1.2. При эксплуатации необходимо следить за чистотой разъёмов, не допуская загрязнения поверхностей, штырей и гнезд. При длительной эксплуатации необходимо проводить их периодический осмотр и удалять загрязнения чистой тряпочкой.

5.1.3. При подключении удлинителя кабельного должны быть приняты меры, не допускающие прокручивание кабеля относительно соединителя и ответной части.

5.1.4. Перед началом работы с сигнализатором необходимо внимательно изучить техническое описание и инструкцию по эксплуатации.

5.1.5. На всех стадиях эксплуатации прибор следует оберегать от ударов и сотрясений.

5.1.6. При эксплуатации сигнализатора **ЗАПРЕЩАЕТСЯ:**

- ◆ **нарушать пломбировку прибора;**
- ◆ **устранять неисправности вне специализированной организации;**
- ◆ **производить зарядку аккумуляторов во взрывоопасных помещениях;**

♦ работать с прибором, имеющим механические повреждения и нарушения пломбировки.

**ВНИМАНИЕ:** При работе во взрывоопасной зоне разъём для сетевого адаптера должен быть надёжно закрыт заглушкой.

## 5.2. Проведение измерений

5.2.1. Перед началом работы следует подключить датчик к разъёму, расположенному на лицевой панели сигнализатора либо непосредственно, либо через удлинитель кабельный, входящий в комплект прибора. Внешний вид лицевой панели представлен на рис. 3 Приложения 1.

**ВНИМАНИЕ:** НЕ ДОПУСКАЕТСЯ ВКЛЮЧЕНИЕ СИГНАЛИЗАТОРА БЕЗ ДАТЧИКА ВО ИЗБЕЖАНИЕ ВЫХОДА ПРИБОРА ИЗ СТРОЯ.

5.2.2. Включить сигнализатор выключателем, расположенным на боковой накладке сигнализатора. После включения питания контроллер начинает 30 секундный отсчет времени прогрева прибора. Во время 30 секундного прогрева все красные светодиоды шкалы мигают с периодом 2 с.

После завершения прогрева на светодиодной шкале, расположенной на передней панели (см. рис 3.) загорается крайний слева светодиод (круглого сечения) зелёным свечением под знаком “●”. Если этот светодиод горит непрерывно, то уровень заряда аккумуляторных батарей в норме.

Если светодиод “●” мигает и звучит непрерывный звуковой сигнал, то уровень заряда аккумуляторной батареи ниже нормы и её следует зарядить (см. п. 5.3 настоящего Руководства).

5.2.3. При снижении концентрации кислорода ниже уровня 18 % объёмных загорается светодиод с маркировкой "Порог" и “%,O<sub>2</sub>” красного свечения и включается звуковой сигнал.

5.2.4. Дискретность шкалы процентного содержания кислорода в воздухе составляет 1 %.

5.2.5. При снижении напряжения аккумуляторных батарей сигнализатора ниже 4,2 В раздаётся звуковой сигнал и начинает мигать зеленый светодиод с маркировкой “●” (указатель канала отображаемого на шкале).

**ВНИМАНИЕ:** Для предотвращения выхода аккумуляторов из строя необходимо выключить питание сигнализатора и осуществить их зарядку.

5.2.6. После выключения сигнализатора повторное его включение допускается через промежуток времени не менее 10 секунд.

## 5.3. Порядок зарядки аккумуляторов

5.3.1.В сигнализаторе установлены четыре последовательно соединенные Ni-MH (никель-металл-гидридные) аккумуляторные батареи GP-1300 ёмкостью 1300 мА/ч.



Время непрерывной работы сигнализатора на новых полностью заряженных аккумуляторных батареях составляет 8 часов. После 500 циклов заряда ёмкость аккумуляторных батарей упадёт примерно на (15-20) % от начального значения.

Аккумуляторные батареи обладают «эффектом памяти», хотя и не таким ярко выраженным, как у Ni-Cd. Аккумуляторные батареи, обладающие «эффектом памяти» можно заряжать только после их полного разряда, иначе уровень остаточного заряда «запоминается» как нулевой, что уменьшит их доступную ёмкость.

Ni-MH аккумуляторные батареи допускают подзарядку. Однако, для профилактики, рекомендуется периодически дожидаться их полного разряда.

Срок службы применяемых аккумуляторных батарей не менее 500 циклов заряда-разряда.

Заряд аккумуляторных батарей рекомендуется проводить при температуре от 10 до 45 °С.

При отрицательных температурах ёмкость аккумуляторных батарей падает. Граничная температура их применения минус 20 °С.

5.3.2. Отключить питание сигнализатора выключателем, расположенным на боковой накладке прибора.

**ВНИМАНИЕ:** Если после разряда аккумуляторных батарей не отключить питание сигнализатора, то они могут выйти из строя.

5.3.3. Присоединить к разъёму на боковой панели сигнализатора сетевой адаптер, **входящий в комплект поставки.**

5.3.4. Подключить адаптер к сети переменного тока напряжением 220 В **при отключённом сетевом выключателе сигнализатора.**

5.3.5. Время заряда полностью разряженных аккумуляторов не более 10 часов **при отключённом сетевом выключателе сигнализатора.**

## **6. Возможные неисправности и методы их устранения**

6.1. Перечень возможных неисправностей приведен в таблице:

<b>Неисправность</b>	<b>Возможные причины</b>	<b>Метод устранения</b>
При включении сигнализатора отсутствуют звуковой сигнал и световая индикация.	Полностью разряжены аккумуляторные батареи.	Зарядить аккумуляторные батареи.

## 7. Техническое обслуживание

### Перечень контрольно-профилактических работ

7.1. Для обеспечения работоспособности сигнализатора в течение всего срока эксплуатации обслуживающим персоналом должен проводиться ряд контрольно-профилактических работ.

7.2. Внешний осмотр прибора:

- ◆ состояние лакокрасочных и гальванических покрытий;
- ◆ состояние и исправность удлинителя кабельного;
- ◆ проверка общей работоспособности прибора.

7.3. При техническом обслуживании сигнализатора выполняются, при необходимости, следующие работы:

- ◆ зарядка аккумуляторных батарей;
- ◆ контроль работоспособности;
- ◆ контроль работоспособности звуковой сигнализации.

7.4. Проверка прибора на соответствие техническим характеристикам, приведенным в паспорте, производится согласно методике, изложенной в Приложении 2.

## 8. Правила транспортирования и хранения

8.1. Транспортирование сигнализатора "СИГНАЛ-02К" Заказчику может осуществляться всеми видами транспорта (транспортирование морским видом транспорта допускается при условии герметизации его упаковки; авиационным транспортом – в герметизированных отсеках).

8.2. При транспортировании сигнализаторов необходимо соблюдать меры предосторожности с учётом предупредительных надписей на упаковочной таре.

8.3. Прибор должен храниться в упакованном виде при температурах от минус 50 до плюс 50 °С, относительной влажности воздуха до 95 % (без конденсации влаги).

8.4. В помещениях для хранения не должно быть пыли, паров кислот, щелочей, вызывающих коррозию.

8.5. При длительном хранении на складах сигнализатор каждые три месяца должен выниматься из упаковки и просушиваться при температуре от 20 до 30 °С и относительной влажности воздуха не более 65 %. Время просушивания не менее двух суток.

8.6. Срок длительного хранения сигнализатора в капитальных отапливаемых помещениях 5 лет, в капитальных не отапливаемых помещениях 1 год.

## 9. Свидетельство о приёмке

Сигнализатор "СИГНАЛ-02К" заводской № \_\_\_\_\_ соответствует техническим условиям ТУ 4215-002-45167996-07 (ГКПС16.00.00.000ТУ) и признан годным для эксплуатации.

Дата выпуска « \_\_\_\_\_ » \_\_\_\_\_ 201\_\_ г.

Представитель ОТК \_\_\_\_\_

подпись

М.П.

## 10. Протокол проверки

Сигнализатор «Сигнал-02К» заводской № \_\_\_\_\_  
Изготовитель: ООО «Политехформ-М»

Дата выпуска « \_\_\_\_\_ » \_\_\_\_\_ 201\_\_ г.

Диапазон измерений от 14 до 24 % объёмных долей по кислороду

Дата проверки « \_\_\_\_\_ » \_\_\_\_\_ 201\_\_ г.

Проверка произведена сличением с данными поверочных газовых смесей, приготовленных и аттестованных

ОАО "МПЗ"

Паспорта газовых смесей: \_\_\_\_\_

1. Проверка комплектности:

2. Результаты проверки концентрации ПГС приведены в таблице:

Заводской номер прибора	Концентрация ПГС	Погрешность

3. Заключение по протоколу \_\_\_\_\_

Подпись нач. ОТК: \_\_\_\_\_

М.П.

## 11. Свидетельство об упаковке

Сигнализатор "СИГНАЛ-02К" заводской № \_\_\_\_\_ упакован предприятием-изготовителем согласно требованиям, предусмотренным инструкцией по эксплуатации.

Дата упаковки «\_\_\_\_\_» \_\_\_\_\_ 201\_\_ г.

Упаковку произвёл \_\_\_\_\_

подпись

Изделие после упаковки принял \_\_\_\_\_

подпись

## 12. Гарантийные обязательства

12.1. Предприятие-изготовитель гарантирует соответствие сигнализатора "СИГНАЛ-02К" всем требованиям технических условий при соблюдении потребителем условий транспортировки, хранения и эксплуатации в течение 12 месяцев со дня продажи прибора.

12.2. В течение гарантийного срока эксплуатации потребитель имеет право на бесплатный ремонт по предъявлению гарантийного талона.

12.3. Претензии не принимаются при внешних повреждениях сигнализатора и датчика, при наличии следов несанкционированного вскрытия блоков.

12.4. Гарантия не распространяется на сенсоры. Выход сенсора из строя не влечёт последствий по гарантийным обязательствам.

**ГАРАНТИЙНЫЙ ТАЛОН**

Заполняет предприятие - изготовитель

Газоанализатор "СИГНАЛ-02К" зав. № \_\_\_\_\_

Дата выпуска \_\_\_\_\_

Начальник ОТК \_\_\_\_\_

Адрес предприятия-изготовителя: 115404, Москва, ул. Рязжская, 13, корп. 1  
Тел./факс (499) 218-2614, 218-2624, 218-2664

Заполняет торговое предприятие

Дата продажи \_\_\_\_\_

число, месяц, год

продавец \_\_\_\_\_

Штамп магазина:

**13. Сведения о гарантийных и  
послегарантийных ремонтах**

Вид ремонта	Описание дефекта	Перечень работ по устранению дефекта	Примечание

## ПРИЛОЖЕНИЕ 1

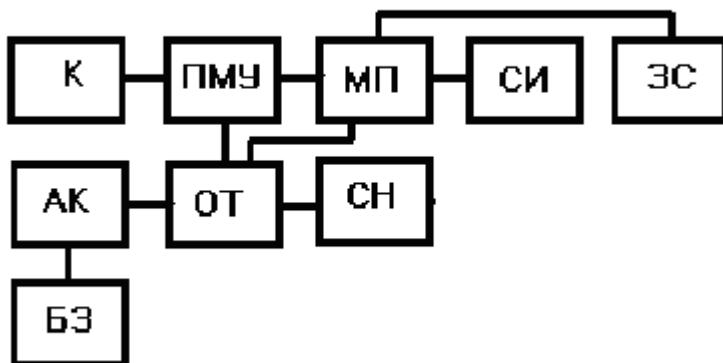


Рис.1. Структурная схема сигнализатора «СИГНАЛ-02К».



Рис.2. Внешний вид сигнализатора

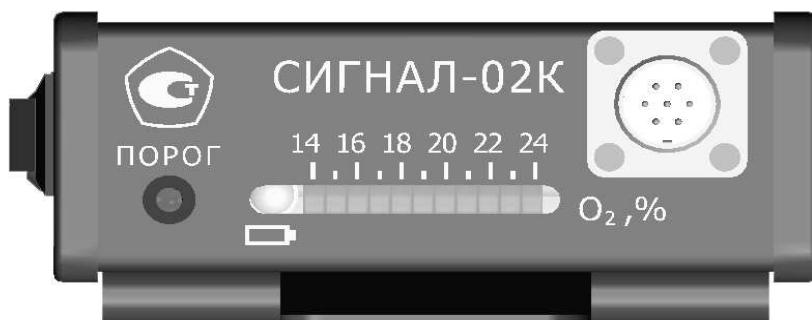


Рис. 3. Внешний вид передней панели сигнализатора

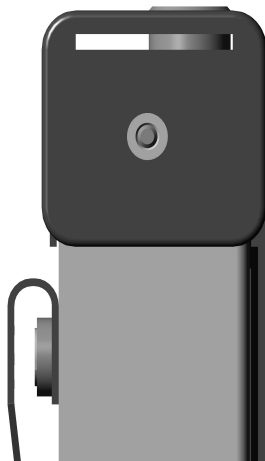


Рис.4. Расположение винта, закрывающего доступ к регулировочным потенциометрам.

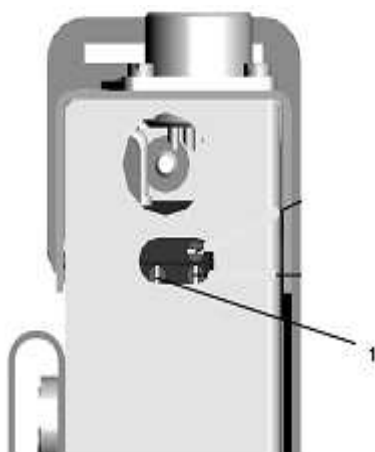


Рис.5. Расположение регулировочных потенциометров на плате сигнализатора.

1 – винт потенциометра регулировки шкалы  $O_2$ , %.



## ПРИЛОЖЕНИЕ 2

### Методика поверки

#### 1. Условия поверки

1.1. Сигнализатор подвергается поверке в аккредитованной метрологической службе. Периодичность поверки устанавливается предприятием, эксплуатирующим сигнализатор, в зависимости от условий эксплуатации, но не реже одного раза в год.

1.2. Сигнализатор подлежит обязательной поверке при замене сенсора.

1.3. Диапазон измерений концентрации кислорода (14...24) % объёмных. Основная абсолютная погрешность должна быть не более  $\pm 1$  % объёмных.

1.4. При проведении поверки должны соблюдаться следующие условия:

- ◆ температура окружающего воздуха: от 5 до 40 °С;
- ◆ относительная влажность окружающего воздуха: до 80 %;
- ◆ атмосферное давление: не более 108 кПа.

1.5. Определение основной погрешности измерения проводится с применением поверочных газовых смесей из баллонов под давлением.

1.6. Баллон с ПГС должен эксплуатироваться при следующих условиях:

- ◆ температура окружающего воздуха: от 5 до 40 °С;
- ◆ расход смеси:  $(100 \pm 25)$  мл/мин.

1.7. Баллоны, предназначенные для поверочных газовых смесей данного состава, запрещается заполнять другими газами и газовыми смесями. Запрещается производить любые операции, которые могут увлажнить или замаслить их внутренние поверхности. Запрещается перекрашивать баллоны или изменять их маркировку.

1.8. При проведении поверки следует применять средства поверки, указанные в таблице.

Наименование	Тип	ГОСТ (ТУ)	Примечание
Мультиметр цифровой	M890G		ф. Mastech
Термометр лабораторный	ТЛ-2	ГОСТ 25744-87	(0...50) °С
Ротаметр	PM-A-0,063 ГУЗ	ГОСТ 13045-81	
ПГС №1	Воздух	ГОСТ 17433-80	чистый воздух кл. 0
ПГС № 2	ГСО 3730-87	ТУ6-16-2956-92	18 % O <sub>2</sub> в азоте

ПГС № 3	ГСО 3726-87	ТУ6-16-2956-92	14 % O <sub>2</sub> в азоте
Гигрометр психрометрический	ВИТ-2	ГОСТ 28498-90	
Секундомер	СОПрр-2а	ТУ25-1894.003	

**Примечание:** При проведении поверки допускается замена средств измерений, приведённых в таблице любыми другими, имеющими метрологические характеристики не хуже указанных средств измерений.

1.9. Применяемые при поверке приборы должны быть надёжно заземлены.

1.10. Перед проведением поверки сигнализатора "СИГНАЛ-02К" необходимо:

- ◆ проверить сигнализатор на отсутствие внешних повреждений;
- ◆ включить питание сигнализатора и прогреть прибор в соответствии с инструкцией по эксплуатации;
- ◆ проверить исправность функционирования прибора.

## 2. Проведение поверки

2.1. Провести проверку комплектности сигнализатора в соответствии с п. 3 Руководства по эксплуатации.

2.2. Проверить соответствие серийного номера на корпусе прибора приведённому в паспорте.

2.3. Убедиться в сохранности пломбы завода-изготовителя или ремонтной организации.

Приборы, не удовлетворяющие требованиям п.п. 2.1 и 2.2. к дальнейшим операциям по поверке не допускаются.

2.4. Методика определения погрешности измерения:

- ◆ собрать схему измерений в соответствии с рис. П.2.1;
- ◆ открутить опломбированную гайку (Приложение 1, рис. 4), расположенную на боковой пластмассовой накладке, освободить верхнюю панель прибора с нанесенной на ней шкалой, открыв доступ к регулировочному винту потенциометра 1, расположенного на плате за боковой панелью (Приложение 1, рис. 5);
- ◆ включить питание сигнализатора и прогреть прибор в течение не менее 15 минут до стабилизации показаний;
- ◆ поместить датчик сигнализатора в ПГС № 1 (допускается в качестве ПГС № 1 применять атмосферный воздух) и вращая винт потенциометра 1 (рис.5) установить показание "21% "по светодиодной шкале "% O<sub>2</sub>";
- ◆ подать на датчик сигнализатора поочередно смеси из баллонов ПГС № 2 и ПГС № 3. Каждую ПГС подавать до получения установившихся показаний табло, но не более одной минуты. Расход ПГС: (100 ± 25) мл/мин;
- ◆ зафиксировать результаты измерений по светодиодной шкале сигнализатора "% O<sub>2</sub>";

◆ Произвести обработку результатов измерений и оценку погрешности по п. 3.

2.5. Методика проверки времени срабатывания аварийной сигнализации:

◆ подать на датчик сигнализатора смесь из баллона ПГС № 3. Расход ПГС:  $(100 \pm 25)$  мл/мин;

◆ зафиксировать секундомером момент появления свечения красного светодиода, индицирующего порог  $O_2$  (по недостатку кислорода).

*Измеренный секундомером интервал времени от момента подачи смеси ПГС № 3 на сенсор до момента появления свечения красного светодиода, индицирующего сигнальный порог 18 %  $O_2$  называется временем срабатывания аварийной сигнализации датчика по кислороду.*

◆ Время срабатывания аварийной световой сигнализации сигнализатора по кислороду не должно превышать 40 секунд.

2.6. Регулировка уровня срабатывания сигнализации по недостатку кислорода производится потенциометром 2 при подаче на датчик ПГС № 2 с концентрацией кислорода 18 %, если при подаче указанной ПГС не происходит срабатывания сигнализации по недостатку кислорода. Вращая регулировочный винт потенциометра 2 при подаче на датчик ПГС № 2 с концентрацией кислорода 18 %, добиться срабатывания сигнализации.

2.7. В обратной последовательности смонтировать корпус сигнализатора и опломбировать поверительным клеймом.

### 3. Обработка результатов измерений

3.1. Погрешность измерения сигнализатора определяется как:

$$\Delta_c = C_{и} - C_{п};$$

где:  $C_{п}$  - паспортное значение концентрации ПГС,  
 $C_{и}$  - измеренное значение ПГС.

3.2. Сигнализатор "СИГНАЛ-02К" считается годным, если:

$$|\Delta_c| \leq 1 \% \text{ объёмных } (O_2)$$

### 4. Оформление результатов поверки

4.1. Если сигнализатор по результатам поверки признан пригодным к применению, то на него выдаётся "Свидетельство о поверке".

4.2. Если сигнализатор по результатам поверки признан непригодным к применению, выдаётся "Извещение о непригодности", а "Свидетельство о поверке" и поверительное клеймо аннулируются.

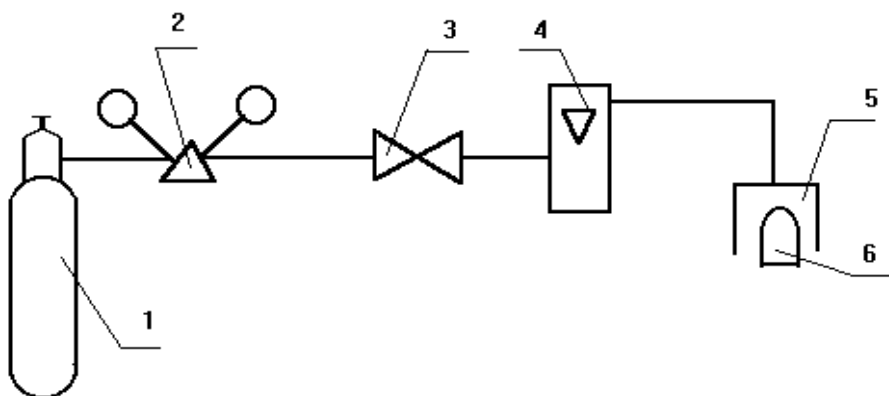


Рис.П.2.1. Схема поверки сигнализатора

1. Баллон с ПГС
2. Редуктор
3. Вентиль точной регулировки
4. Ротаметр РМ-А-0,063 ГУЗ
5. Приспособление для поверки
6. Сенсор сигнализатора