



**Сигнализатор  
взрывоопасных газов и паров  
"Сигнал-02"**

**Руководство по эксплуатации**

**ГКПС 16.00.00.000РЭ**



**ГБ06**

**ООО «Политехформ-М»**

**office@ptfm.ru, www.ptfm.ru**

---

**МОСКВА**

|   |    |
|---|----|
| <b>1. НАЗНАЧЕНИЕ И ТЕХНИЧЕСКИЕ ХАРАКТЕРИСТИКИ</b> .....                     | 3  |
| <b>2. КОМПЛЕКТ ПОСТАВКИ</b> .....   | 5  |
| <b>3. УСТРОЙСТВО ПРИБОРА</b> .....  | 5  |
| 3.1. ПРИНЦИП ДЕЙСТВИЯ.....  | 5  |
| 3.2. КОНСТРУКЦИЯ.....   | 6  |
| 3.3. МАРКИРОВКА И ПЛОМБИРОВАНИЕ.....  | 7  |
| <b>4. ПОДГОТОВКА К РАБОТЕ</b> .....   | 8  |
| 4.1. ОБЩИЕ УКАЗАНИЯ ПО ЭКСПЛУАТАЦИИ.....                                    | 8  |
| 4.2. ПРОВЕДЕНИЕ ИЗМЕРЕНИЙ.....  | 8  |
| 4.3. ПОРЯДОК ЗАРЯДКИ АККУМУЛЯТОРОВ.....                                     | 10 |
| <b>5. ВОЗМОЖНЫЕ НЕИСПРАВНОСТИ И МЕТОДЫ ИХ<br/>    УСТРАНЕНИЯ</b> .....      | 11 |
| <b>6. ТЕХНИЧЕСКОЕ ОБСЛУЖИВАНИЕ</b> .....                                    | 11 |
| <b>7. ПРАВИЛА ТРАНСПОРТИРОВКИ И ХРАНЕНИЯ</b> .....                          | 12 |
| <b>8. СВИДЕТЕЛЬСТВО О ПРИЁМКЕ</b> .....                                     | 12 |
| <b>9. ПРОТОКОЛ ПРОВЕРКИ</b> .....   | 13 |
| <b>10. СВИДЕТЕЛЬСТВО ОБ УПАКОВКЕ</b> .....                                  | 13 |
| <b>11. ГАРАНТИЙНЫЕ ОБЯЗАТЕЛЬСТВА</b> .....                                  | 14 |
| <b>12. СВЕДЕНИЯ О ГАРАНТИЙНЫХ И ПОСЛЕГАРАНТИЙНЫХ<br/>    РЕМОНТАХ</b> ..... | 14 |
| <b>ПРИЛОЖЕНИЕ 1</b> .....   | 15 |
| <b>ПРИЛОЖЕНИЕ 2</b> .....   | 18 |
| <b>МЕТОДИКА ПОВЕРКИ</b> .....   | 18 |
| 1. <i>Условия поверки</i> .....   | 18 |
| 2. <i>Проведение поверки</i> .....  | 19 |
| 3. <i>Обработка результатов измерений</i> .....                             | 21 |
| 4. <i>Оформление результатов поверки</i> .....                              | 21 |

Руководство по эксплуатации определяет состав и устройство сигнализатора взрывоопасных газов и паров “Сигнал-02” (ТУ 4215-002-45167996-06 с маркировкой взрывозащиты **1ExibdПВТ4**), содержит необходимые данные для его приёмки, контроля и эксплуатации и предназначено для обслуживающего персонала в качестве рабочей документации.

Сертификат об утверждении типа средств измерений RU.C.31.004.A № 28820 от 24.08.2007 г. Государственный реестр № 16000-07.

Сертификат соответствия № РОСС RU.ГБ06.В00622 от 15.05.2009 г.

Разрешение Ростехнадзора № РСР 00-35518 от 12.08.2009 г.

## **1. Назначение и технические характеристики**

1.1. Сигнализатор "Сигнал-02" (в дальнейшем сигнализатор) предназначен для поиска и локализации утечек взрывоопасных газов и паров (метан, пропан, бутан, пары бензина и т.п., далее – ВОГ) и соответствует требованиям нормативных документов: ГОСТ 12.2.007.0-75; ГОСТ 12.2.020-76; ГОСТ Р 51330.0-99; ГОСТ Р 51330.1-99; ГОСТ Р 51330.10-99; ГОСТ 27540-87; Правила устройства электроустановок (изд. 2000 г.).

1.2. Сигнализатор определяет уровень загазованности в подвалах, колодцах, камерах и других помещениях технологических объектов класса В-I, В-Iа, наружных установок класса В-Iг (по классификации ПУЭ, гл. 7.3, изд. 2000 г.), где по условиям эксплуатации возможно образование взрывоопасных смесей категории IIА по ГОСТ Р 51330.11-99.

1.3. Сигнализатор изготовлен в климатическом исполнении УХЛ категории 3.1 по ГОСТ 15150-69 и предназначен для работы при температурах от минус 20 до плюс 40 °С, относительной влажности до 95% при температуре плюс 35 °С и атмосферном давлении от 84 до 106,7 кПа. Степень защиты от внешних воздействий не ниже IP-54 по ГОСТ 14254-96. Оболочка сигнализатора имеет высокую степень механической прочности в соответствии с ГОСТ Р 51330.0-99.

1.4. По устойчивости к механическому воздействию сигнализатор имеет вибропрочное исполнение по ГОСТ 12997-84 и выдерживает внешние вибрационные воздействия амплитудой не более 0,5 мм и частотой до 35 Гц.

1.5. Сигнализатор относится к взрывозащищённому электрооборудованию группы II температурного класса Т4 в соответствии с ГОСТ Р 51330.0-99 и имеет маркировку взрывозащиты 1ExibdПВТ4.

1.6. Сигнализатор обеспечивает по истечении времени прогрева (не более 30 секунд):

- ◆ измерение концентрации взрывоопасных газов и паров в диапазоне (0...50) % НКПР при основной абсолютной погрешности не более  $\pm 5$  % НКПР;

- ◆ дополнительную абсолютную погрешность не более  $\pm 2,5$  % НКПР при изменении температуры окружающей среды на каждые 10 °С;

- ◆ время срабатывания звуковой сигнализации не более 10 с;

- ◆ подачу звукового прерывистого сигнала при концентрации взрывоопасного газа свыше 20 % НКПР (0,88 % объёмных долей  $\text{CH}_4$  или 0,34 % объёмных долей  $\text{C}_3\text{H}_8$ ) с погрешностью не более  $\pm 5$  % НКПР;

- ◆ световую индикацию при включении питания и разбалансе мостовой схемы измерений на воздухе;

- ◆ подачу звукового и мигающего светового сигнала при разряде аккумуляторов до напряжения ниже 4,2 В;

- ◆ порог срабатывания ограничителя тока в цепях искрозащиты не более 0,5 А;

1.7. Питание сигнализатора осуществляется от четырёх встроенных аккумуляторов типа АА емкостью по 1300 мА/ч.

1.8. Время непрерывной работы сигнализатора не менее 7 часов.

1.9. Зарядка аккумуляторов производится сетевым адаптером, входящим в комплект поставки сигнализатора.

1.10. Время зарядки полностью разряженных аккумуляторов не более 10 часов.

1.11. Масса снаряжённого сигнализатора не более 550 г.

1.12. Габаритные размеры сигнализатора: 218x92x36 мм

1.13. Средняя наработка на отказ сигнализатора, без учёта термокаталитического сенсора и аккумуляторов не менее 10000 часов.

1.14. Средний срок службы сигнализатора при своевременном выполнении технического обслуживания в соответствии с настоящим РЭ не менее 10 лет.

## 2. Комплект поставки

| Наименование                       | Количество | Примечание                |
|------------------------------------|------------|---------------------------|
| Пульт сигнализатора «Сигнал-02»    | 1          |                           |
| Удлинитель кабельный               | 1          | Длина кабеля _____ метров |
| Датчик в сборе                     | 1          | Сенсор ТКС-1 или ДТК1-3,0 |
| Заглушка разъёма сетевого адаптера | 1          |                           |
| Адаптер сетевой*                   | 1          | 12 В, 150 мА, доработан   |
| Руководство по эксплуатации        | 1          |                           |
| Чемодан укладочный                 | 1          |                           |

*Примечания:* 1. По требованию Заказчика сигнализатор может комплектоваться удлинителем кабельным различной длины.

2. Сетевой адаптер может иметь маркировку, отличную от указанной в таблице. Применение другого сетевого адаптера не из комплекта сигнализатора для зарядки аккумуляторов недопустимо.

## 3. Устройство прибора

### 3.1. Принцип действия

3.1. Принцип работы сигнализатора основан на регистрации изменения сопротивления платиновой проволоки термокаталитического сенсора при её нагреве за счёт тепла, выделяющегося при протекании термохимической реакции горения газа или пара в присутствии катализатора.

3.2. Структурная схема сигнализатора приведена на рис. 1 (см. Приложение 1 настоящего Руководства по эксплуатации).

Аккумуляторная батарея **АК** через ограничитель тока **ОТ** питает микропроцессорный блок обработки **МП** сигнализатора. Микропроцессорный блок обработки **МП** производит аналого-цифровое преобразование сигналов от сенсора термокаталитического **СТК** а также напряжения заряда аккумуляторной батареи, подаёт управляющие сигналы на светодиодный индикатор **СИ**, звуковую сигнализацию **ЗС** – зуммер. Заряд **АК** осуществляется от внешнего блока **БЗ**. Термокаталитический сенсор **СТК** вместе с измерительным полумостом **ИМ** образует резистивный мост,

разбаланс которого усиливается дифференциальным усилителем ДУ и поступает на аналого-цифровой МП.

**ОТ** обеспечивает искробезопасность электрических цепей сигнализатора, ограничивая в них максимально возможный ток на уровне 0,5А, а при коротком замыкании – до уровня 0,05 А. Напряжение с выхода **ОТ** поступает через ключ **КЛ** на стабилизатор напряжения **СН** +3 В.

С выхода **СН** напряжение подается на вход опорного напряжения аналого-цифрового преобразователя микропроцессора **МП**. При падении выходного напряжения **АК** ниже 4,2 В **МП** формирует управляющий сигнал

Напряжение разбаланса измерительного моста пропорционально концентрации исследуемого компонента, например, метана. Напряжение разбаланса усиливается дифференциальным усилителем ДУ и поступает на вход аналого-цифрового преобразователя **МП**.

При превышении порогового уровня концентрации взрывоопасных газов 20 % НКПР микропроцессор включает прерывистый звуковой сигнал **ЗС** и немигающий светодиод с маркировкой «Порог», индицирующий превышение порогового уровня. С выхода **СН** напряжение также поступает на питание измерительного моста, в который включён сенсор **СТК** датчика. Подача питания на сенсор взрывоопасных газов производится через ключ **КЛ**, управляемый микропроцессором **МП**.

Отсчет результатов измерения **СИ** производится по светодиодной линейке с дискретностью 5 % НКПР.

## **3.2. Конструкция**

3.2.1. Внешний вид сигнализатора показан на рис. 2 (см. Приложение 1 настоящего Руководства по эксплуатации).

Сигнализатор взрывоопасных газов и паров «Сигнал-02» изготовлен в виде переносного индивидуального прибора в вибропрочном исполнении (ГОСТ 12997-84) и способен выдерживать внешние вибрационные воздействия амплитудой не более 0,5 мм и частотой до 35 Гц.

3.2.2. Корпус сигнализатора цельнометаллический, что обеспечивает механическую прочность в соответствии с ГОСТ Р 51330.0-99 и степень защиты от внешних воздействий не ниже IP-54.

3.2.3. Боковые накладки сигнализатора, конструкция которых допускает его крепление на нагрудном ремне, отлиты из термостойкого пластика марки АБС.

3.2.4. Для крепления сигнализатора на поясном ремне предусмотрена стальная пружинная клипса.

3.2.5. На одной из боковых пластмассовых накладок размещены: выключатель питания и кнопка корректировки нуля сигнализатора с маркировкой  $>0<$ . На этой же боковой стенке сигнализатора, в нижней её части, расположена розетка для присоединения сетевого адаптера (зарядного устройства для аккумуляторной батареи) с маркировкой **12 В, 150 мА**.

3.2.6. На второй боковой пластмассовой накладке имеется крепёжная гайка с чашечкой для пломбы. Эта накладка закрывает доступ к регулировочным винтам двух потенциометров. Один потенциометр (2) предназначен для балансировки измерительного моста, другой (1) – для корректировки усиления дифференциального усилителя (см. рис.5).

Регулировка указанных потенциометров проводится при настройке и проверке прибора или после замены сенсора.

3.2.7. На лицевой панели сигнализатора установлен разъём для присоединения термокаталитического датчика (рис.3).

3.2.8. Термокаталитический датчик имеет вид взрывозащиты "Взрывонепроницаемая оболочка". Колпачок датчика выдерживает давление взрыва и исключает его передачу в окружающую среду. Чувствительный элемент, рабочая температура которого может достигать 500 °С, заключён во взрывонепроницаемую оболочку (колпачок), выполненную из спечённого титанового порошка по ТУ 88УССР 147 036-85.

Максимальная пора в колпачке не более 70 мкм, толщина стенки взрывонепроницаемой оболочки 1,5 мм. Колпачок приклеен к основанию клеем К-300. Длина клеевого шва 6 мм.

Температура на наружной поверхности колпачка не достигает 85 °С, что соответствует требованиям ГОСТ Р 51330.0-99 для температурного класса электрооборудования Т4.

### **3.3. Маркировка и пломбирование**

3.3.1. Маркировка сигнализатора соответствует конструкторской документации ГКПС16.00.00.000 и ГОСТ 12.2.020-76.

3.3.2. На корпусе сигнализатора нанесена маркировка, содержащая:

- ◆ наименование и условное обозначение прибора;
- ◆ товарный знак предприятия-изготовителя;
- ◆ маркировку взрывозащиты 1ExibdПВТ4;
- ◆ номер прибора и год выпуска.

3.3.3. Пломбированию подлежит гайка, крепящая боковую накладку корпуса прибора.

## 4. Подготовка к работе

### 4.1. Общие указания по эксплуатации

4.1.1. Сигнализатор «Сигнал-02» является сложным прибором, требующим аккуратного обращения и ухода в процессе эксплуатации.

4.1.2. При эксплуатации необходимо следить за чистотой разъемов, не допуская загрязнения поверхностей, штырей и гнезд. При длительной эксплуатации необходимо проводить их периодический осмотр и удалять загрязнения чистой тряпочкой.

4.1.3. При подключении удлинителя кабельного должны быть приняты меры, не допускающие прокручивание кабеля относительно соединителя и ответной части.

4.1.4. Перед началом работы с сигнализатором необходимо внимательно изучить техническое описание и инструкцию по эксплуатации.

4.1.5. На всех стадиях эксплуатации прибор следует оберегать от ударов и сотрясений.

4.1.6. При эксплуатации сигнализатора ЗАПРЕЩАЕТСЯ:

- ◆ нарушать пломбировку прибора;
- ◆ устранять неисправности вне специализированной организации;
- ◆ производить зарядку аккумуляторов во взрывоопасных помещениях;
- ◆ работать с прибором, имеющим механические повреждения и нарушения пломбировки.

**ВНИМАНИЕ:** При работе во взрывоопасной зоне разъём для сетевого адаптера должен быть надёжно закрыт заглушкой.

### 4.2. Проведение измерений

4.2.1. Перед началом работы следует присоединить датчик к разъёму, расположенному на лицевой панели сигнализатора (Приложение 1, рис. 3), либо непосредственно, либо через удлинитель кабельный, входящий в комплект прибора.

**ВНИМАНИЕ:** НЕ ДОПУСКАЕТСЯ ВКЛЮЧЕНИЕ СИГНАЛИЗАТОРА БЕЗ ПРИСОЕДИНЕННОГО ДАТЧИКА ВО ИЗБЕЖАНИЕ ВЫХОДА ПРИБОРА ИЗ СТРОЯ.

4.2.2. Включить выключатель питания, расположенный на боковой накладке сигнализатора.

После включения питания происходит прогрев датчика прибора в течение 30 секунд. Во время прогрева все светодиоды шкалы мигают с периодом две секунды. После завершения прогрева на светодиодной шкале загорается



крайний слева жёлтый светодиод (круглого сечения), индицирующий включение шкалы «% НКПР».

4.2.3. По истечении времени прогрева на светодиодном индикаторе сигнализатора должен светиться светодиод шкалы, соответствующий «нулевому» показанию прибора.

4.2.4. Если в отсутствие горючих газов или паров в месте расположения датчика показание шкалы отличается от нулевого, необходимо провести коррекцию «нуля» сигнализатора в соответствии с п. 4.2.9. Мигание светодиода, соответствующего «нулевому» показанию прибора, свидетельствует об уходе нуля прибора в область отрицательных сигналов, и требуется провести коррекцию нуля.

4.2.5. Коррекция «нуля» сигнализатора производится в отсутствие горючих газов или паров в месте расположения датчика.

4.2.6. Наличие в месте расположения датчика сигнализатора горючих газов и паров индицируется светодиодной шкалой прибора с дискретностью 5 % НКПР.

4.2.7. При концентрации горючего газа или паров более 20 % НКПР сигнализатор подаёт прерывистый звуковой сигнал, при этом загорается красный светодиод с маркировкой «ПОРОГ».

4.2.8. При снижении напряжения аккумуляторных батарей сигнализатора ниже 4,2 В раздаётся прерывистый звуковой сигнал и начинает мигать крайний слева жёлтый светодиод (круглого сечения), индицирующий включение шкалы «% НКПР».

**ВНИМАНИЕ:** *Для предотвращения выхода аккумуляторов из строя необходимо выключить питание сигнализатора и осуществить их зарядку.*

4.2.9. Если показания шкалы сигнализатора в чистом воздухе отличаются от «0», то коротким нажатием на кнопку, расположенную под выключателем питания, на время менее 0,5 с производится коррекция нуля прибора. Скорректированное нулевое показание светодиодной шкалы сигнализатора появляется через 0,5 с после нажатия на кнопку. При повторном нажатии на кнопку светодиодная шкала сигнализатора снова покажет некорректированное значение.

Каждое нажатие на кнопку сопровождается коротким звуковым сигналом в течение 0,5 с.

4.2.10. После выключения сигнализатора повторное включение допускается не менее чем через 10 секунд.

### 4.3. Порядок зарядки аккумуляторов

4.3.1. В сигнализаторе установлены четыре последовательно соединённые Ni-MH (никель-металл-гидридные) аккумуляторные батареи GP-1300 ёмкостью 1300 мА/ч.

Время непрерывной работы сигнализатора на новых полностью заряженных аккумуляторных батареях составляет не менее 7 часов. После 500 циклов заряда ёмкость аккумуляторных батарей упадёт примерно на (15-20) % от начального значения.

Аккумуляторные батареи обладают «эффектом памяти», хотя и не таким ярко выраженным, как у Ni-Cd. Аккумуляторные батареи, обладающие «эффектом памяти», можно заряжать только после их полного разряда, иначе уровень остаточного заряда «запоминается» как нулевой, что уменьшит их доступную ёмкость.

Ni-MH аккумуляторные батареи допускают подзарядку. Однако, для профилактики, рекомендуется периодически дожидаться их полного разряда.

Срок службы применяемых аккумуляторных батарей не менее 500 циклов заряда-разряда.

Заряд аккумуляторных батарей рекомендуется проводить при температуре от плюс 10 до плюс 45 °С.

При отрицательных температурах ёмкость аккумуляторных батарей падает. Граничная температура их применения – минус 20 °С.

4.3.2. Для зарядки аккумуляторов выключить питание сигнализатора выключателем, расположенным на боковой накладке прибора.

**ВНИМАНИЕ:** Если после разряда аккумуляторных батарей не выключить питание сигнализатора, то они могут выйти из строя.

4.3.3. Присоединить сетевой адаптер, **входящий в комплект поставки**, к розетке с маркировкой 12 В, 150 мА, расположенной на боковой стенке сигнализатора.

4.3.4. Подключить адаптер к сети переменного тока напряжением 220 В.

4.3.5. Время заряда полностью разряженных аккумуляторов при выключенном питании сигнализатора не более 10 часов.

## 5. Возможные неисправности и методы их устранения

5.1. Перечень возможных неисправностей приведен в таблице:

| Неисправность   | Возможные причины                           | Метод устранения                 |
|---|---|----------------------------------|
| При включении сигнализатора отсутствуют звуковой сигнал и световая индикация. | Полностью разряжены аккумуляторные батареи. | Зарядить аккумуляторные батареи. |
| Сигнализатор не реагирует на наличие горючего газа.                           | Разбаланс мостовой схемы измерений.         | Провести балансировку «нуля».    |

5.2. Ремонт и замена блока ограничителя тока цепи искрозащиты сигнализатора проводится в специализированном ремонтном предприятии или Изготовителем в соответствии с РТМ 16.689169-75.

Блок ограничителя тока цепи искрозащиты ремонту у Потребителя не подлежит.

## 6. Техническое обслуживание

### *Перечень контрольно-профилактических работ*

6.1. Для обеспечения работоспособности сигнализатора в течение всего срока эксплуатации обслуживающим персоналом должен проводиться ряд контрольно-профилактических работ.

6.2. Внешний осмотр прибора:

- ◆ проверка креплений разъёма;
- ◆ состояние лакокрасочных и гальванических покрытий;
- ◆ состояние и исправность удлинителя кабельного;
- ◆ проверка общей работоспособности прибора.

6.3. При техническом обслуживании сигнализатора выполняются, при необходимости, следующие работы:

- ◆ зарядка аккумуляторных батарей;
- ◆ контроль работоспособности;
- ◆ контроль работоспособности звуковой сигнализации.

6.4. Проверка прибора на соответствие техническим характеристикам, приведённым в паспорте, производится согласно методике, изложенной в Приложении 2.

## 7. Правила транспортировки и хранения

7.1. Транспортирование сигнализатора «Сигнал-02» может осуществляться всеми видами транспорта (транспортирование морским видом транспорта допускается при условии герметизации его упаковки; авиационным транспортом – в герметизированных отсеках).

7.2. При транспортировании сигнализаторов необходимо соблюдать меры предосторожности с учётом предупредительных надписей на упаковочной таре.

7.3. Прибор должен храниться в упакованном виде при температурах от минус 50 до плюс 50 °С, относительной влажности воздуха до 95 % (без конденсации влаги).

7.4. В помещениях для хранения не должно быть пыли, паров кислот, щелочей, вызывающих коррозию.

7.5. При длительном хранении на складах сигнализатор каждые три месяца должен выниматься из упаковки и просушиваться при температуре (20...30) °С и относительной влажности воздуха не более 65 %. Время сушки не менее двух суток.

7.6. Срок длительного хранения сигнализатора в капитальных отапливаемых помещениях 5 лет, в капитальных не отапливаемых помещениях 1 год.

## 8. Свидетельство о приёмке

Сигнализатор "СИГНАЛ-02" заводской № \_\_\_\_\_ соответствует техническим условиям ТУ 4215-002-45167996-07 (ГКПС16.00.00.000ТУ) и признан годным для эксплуатации.

Дата выпуска « \_\_\_\_ » \_\_\_\_\_ 201\_\_ г.

Представитель ОТК \_\_\_\_\_

подпись

**М.П.**

## 9. Протокол проверки

Сигнализатор «Сигнал-02» заводской № \_\_\_\_\_  
Изготовитель: ООО «Политехформ-М»

Дата выпуска « \_\_\_\_ » \_\_\_\_\_ 201\_\_ г.

Диапазон измерений: (0...50) % НКПР по

Дата проверки « \_\_\_\_ » \_\_\_\_\_ 201\_\_ г.

Проверка произведена сличением с данными поверочных газовых смесей, приготовленных и аттестованных \_\_\_\_\_  
ОАО "МГПЗ"

Паспорта газовых смесей: \_\_\_\_\_

Проверка комплектности: Сенсор:

Результаты проверки концентрации ПГС приведены в таблице:

| Заводской номер прибора | Концентрация ПГС | Погрешность |
|-------------------------|------------------|-------------|
|                         |                  |             |
|                         |                  |             |

Заключение по протоколу \_\_\_\_\_

Подпись нач. ОТК: \_\_\_\_\_

М.П.

## 10. Свидетельство об упаковке

Сигнализатор "СИГНАЛ-02" заводской № \_\_\_\_\_ упакован предприятием-изготовителем согласно требованиям, предусмотренным инструкцией по эксплуатации.

Дата упаковки « \_\_\_\_ » \_\_\_\_\_ 201\_\_ г.

Упаковку произвёл \_\_\_\_\_

подпись

Изделие после упаковки принял \_\_\_\_\_

подпись

## 11. Гарантийные обязательства

11.1. Предприятие-изготовитель гарантирует соответствие сигнализатора "СИГНАЛ-02" всем требованиям технических условий при соблюдении потребителем условий транспортировки, хранения и эксплуатации в течение 12 месяцев со дня продажи прибора.

11.2. В течение гарантийного срока эксплуатации потребитель имеет право на бесплатный ремонт по предъявлению гарантийного талона.

11.3. Гарантия не распространяется на сенсоры. Выход сенсора из строя не влечёт последствий по гарантийным обязательствам.

11.4. Претензии не принимаются при внешних повреждениях сигнализатора и датчика, а также при наличии следов несанкционированного вскрытия блоков.

### ГАРАНТИЙНЫЙ ТАЛОН

Заполняет предприятие - изготовитель

Газоанализатор "СИГНАЛ-02" зав.№ \_\_\_\_\_

Дата выпуска \_\_\_\_\_

Начальник ОТК \_\_\_\_\_

Адрес предприятия-изготовителя: 115404, Москва, ул. Рязская, 13, корп. 1  
Тел./факс (499) 218-2614, 218-2624, 218-2664

Заполняет торговое предприятие: Дата продажи \_\_\_\_\_

число, месяц, год

продавец \_\_\_\_\_

Штамп магазина:

## 12. Сведения о гарантийных и послегарантийных ремонтах

| Вид ремонта | Описание дефекта | Перечень работ по устранению дефекта | Примечание |
|-------------|------------------|--------------------------------------|------------|
|             |                  |                                      |            |
|             |                  |                                      |            |
|             |                  |                                      |            |
|             |                  |                                      |            |

## ПРИЛОЖЕНИЕ 1

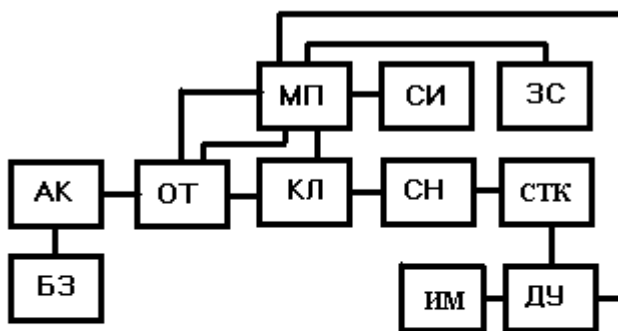


Рис.1. Структурная схема сигнализатора «СИГНАЛ-02»



Рис.2 Внешний вид сигнализатора



Рис.3. Внешний вид передней панели





Рис.4. Расположение гайки, закрывающей доступ к регулировочным потенциометрам

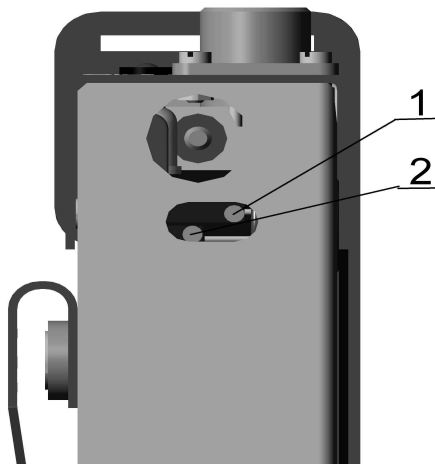


Рис.5. Расположение регулировочных потенциометров  
1- регулировка чувствительности (усиления)  
2- регулировка нуля

## ПРИЛОЖЕНИЕ 2

### Методика поверки

#### 1. Условия поверки

1.1. Сигнализатор подвергается поверке в аккредитованной метрологической службе. Периодичность поверки устанавливается предприятием, эксплуатирующим сигнализатор, в зависимости от условий эксплуатации, но не реже одного раза в год.

1.2. Сигнализатор подлежит обязательной поверке при замене термокаталитического сенсора.

1.3. Диапазон измерений концентраций метана, пропана, бутана, а также иных взрывоопасных газов и паров: (0...50) % НКПР.

Основная абсолютная погрешность не должна быть более  $\pm 5$  % НКПР.

1.4. При проведении поверки должны соблюдаться следующие условия:

- ◆ температура окружающего воздуха: (5...40) °С;
- ◆ относительная влажность окружающего воздуха: не более 80 %;
- ◆ атмосферное давление: не более 108 кПа.

1.5. Определение основной абсолютной погрешности измерения проводится с применением поверочных газовых смесей из баллонов под давлением или из других источников.

1.6. Баллон с ПГС должен эксплуатироваться при соблюдении следующих условий:

- ◆ температура окружающего воздуха: (5...40) °С;
- ◆ расход смеси:  $(100 \pm 25)$  мл/мин.

1.7. Баллоны, предназначенные для поверочных газовых смесей данного состава, запрещается заполнять другими газами и газовыми смесями. Запрещается производить любые операции, которые могут увлажнить или замаслить их внутренние поверхности. Запрещается перекрашивать баллоны или изменять их маркировку.

1.8. При проведении поверки должны применяться средства поверки, указанные в таблице.

| Наименование           | Тип            | ГОСТ (ГУ)     | Примечание  |
|------------------------|----------------|---------------|-------------|
| Мультиметр цифровой    | M890G          |               | ф. Mastech  |
| Термометр лабораторный | ТЛ-2           | ГОСТ 25744-87 | (0...50) °С |
| Ротаметр               | PM-A-0,063 ГУЗ | ГОСТ 13045-81 |             |

|                             |                                |                  |  |
|-----------------------------|--------------------------------|------------------|--|
| ПГС №1                      |                                | ГОСТ 17433-80    | чистый воздух кл. 0  |
| ПГС №2 в баллонах           | ГСО 4272-88 или<br>ГСО 3968-87 | ТУ6-16-2956-92   | 0,88 % CH <sub>4</sub><br>0,34 % C <sub>3</sub> H <sub>8</sub> |
| ПГС №3 в баллонах           | ГСО 4272-88 или<br>ГСО 3970-87 | ТУ6-16-2956-92   | 2,2 % CH <sub>4</sub><br>0,85 % C <sub>3</sub> H <sub>8</sub>  |
| Гигрометр психрометрический | ВИТ-2                          | ГОСТ 28498-90    |  |
| Секундомер                  | СОПрр-2а                       | ТУ25-1894.003-90 |  |

**Примечания:** 1. При проведении поверки допускается замена средств измерений, приведённых в таблице, любыми другими, имеющими метрологические характеристики не хуже указанных средств измерений.

2. Датчик и сигнализатор "Сигнал-02" настраиваются только на один вид взрывоопасного газа или пара. Следовательно, поверка сигнализатора должна производиться по ПГС того газа или пара, на который настроен прибор.

1.9. Применяемые при поверке приборы должны быть надёжно заземлены.

1.10. Перед проведением поверки сигнализатора "Сигнал-02" необходимо:

- ◆ проверить сигнализатор на отсутствие внешних повреждений;
- ◆ включить питание сигнализатора и прогреть прибор в соответствии с инструкцией по эксплуатации;
- ◆ проверить исправность функционирования прибора.

## 2. Проведение поверки

2.1. Провести проверку комплектности сигнализатора в соответствии с п. 2 Руководства по эксплуатации.

2.2. Проверить соответствие серийного номера на корпусе прибора приведённому в паспорте.

Приборы, не удовлетворяющие требованиям п.п. 2.1, 2.2, к дальнейшим операциям по поверке не допускаются.

2.3. Методика определения погрешности измерения:

- ◆ включить питание сигнализатора и прогреть прибор в течение не менее 15 минут до стабилизации показаний;
- ◆ поместить датчик сигнализатора в ПГС № 1 (допускается в качестве ПГС № 1 применять атмосферный воздух) и при необходимости установить нулевое показание светодиодной шкалы согласно п. 4.2.9 Руководства по эксплуатации.

◆ собрать схему измерений (рис. П.2.1);

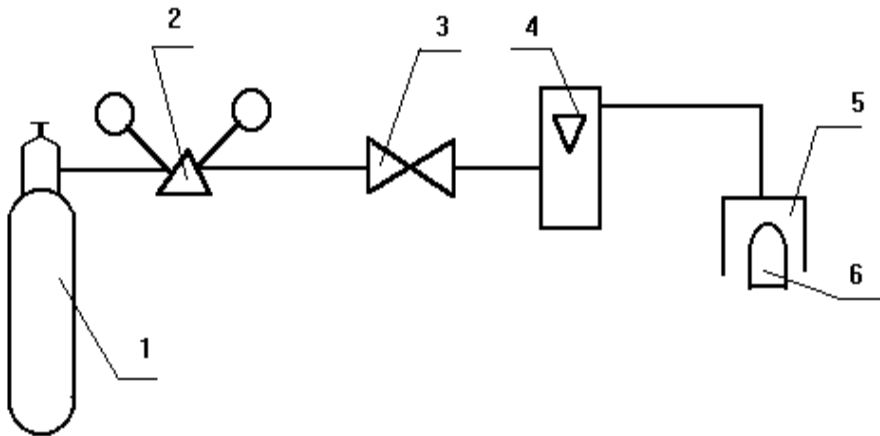


Рис.П.2.1. Схема поверки сигнализатора

1. Баллон с ПГС
2. Редуктор
3. Вентиль точной регулировки
4. Ротаметр РМ-А-0,063 ГУЗ
5. Приспособление для поверки
6. Сенсор сигнализатора

◆ подать на датчик сигнализатора поочередно смеси из баллонов ПГС № 2 и ПГС № 3 или поместить датчик в ПГС при статическом методе. Каждую ПГС подавать до получения установившихся показаний цифрового табло, но не более одной минуты. Расход ПГС:  $(100 \pm 25)$  мл/мин.

◆ зафиксировать результаты измерений по светодиодной шкале сигнализатора;

◆ при необходимости осуществить коррекцию чувствительности потенциометром регулировки усиления (Приложение 1, рис. 5). Отвернуть гайку под пломбой, крепящую боковую накладку (рис. 4). Снять накладку, при этом освободится доступ к регулировочному винту 1 потенциометра регулировки усиления. Регулировка чувствительности проводится на максимальной концентрации ВОГ, регистрируемой сигнализатором (50 % НКПР).

#### 2.4. Методика проверки времени срабатывания аварийной сигнализации:

- ◆ включить питание сигнализатора и прогреть прибор в течение не менее 15 минут до стабилизации показаний;
- ◆ собрать схему измерений (рис. П.2.1);
- ◆ подать на датчик сигнализатора смесь из баллона ПГС № 3 или поместить датчик в ПГС при статическом методе.

Расход ПГС:  $(100 \pm 25)$  мл/мин;

- ◆ зафиксировать секундомером момент появления свечения красного светодиода, индицирующего порог 20 % НКПР.

*Измеренный секундомером интервал времени от момента подачи смеси ПГС № 3 на сенсор до момента появления свечения красного светодиода, индицирующего сигнальный порог (20 % НКПР), называется временем срабатывания аварийной световой сигнализации прибора.*

- ◆ Время срабатывания аварийной световой сигнализации сигнализатора не должно превышать восьми секунд.

2.5. В обратной последовательности смонтировать корпус сигнализатора и опломбировать прибор поверительным клеймом.

### 3. Обработка результатов измерений

3.1. Погрешность измерения сигнализатора определяется как:

$$\Delta_c = C_n - C_p;$$

где:  $C_p$  - паспортное значение концентрации ПГС,  
 $C_n$  - измеренное значение ПГС.

3.2. Сигнализатор «Сигнал-02» считается годным, если:

$$|\Delta_c| \leq 5 \% \text{ НКПР}$$

### 4. Оформление результатов поверки.

4.1. Если сигнализатор по результатам поверки признан пригодным к применению, то на него выдаётся "Свидетельство о поверке".

4.2. Если сигнализатор по результатам поверки признан непригодным к применению, выдаётся "Извещение о непригодности", а "Свидетельство о поверке" и поверительное клеймо аннулируются.